

مراجعة في الرياضيات للفصل الثاني

السنة الرابعة ابتدائي /الجيل الثاني

01/ انجز العمليات التالية عموديا:

54872 +32548	963258 + 21508	204851 +962582	35871 - 1298	369421 - 298471	98547 - 58698
=	=	=	=	=	=

3541 X 325	9641 X 984	8547 X 65	864	4	8436	2	57855	5
=	=	=						

02/ رتب الاعداد التالية تصاعديا باستعمال الرمز المناسب:

15895 - 96325 - 3687 - 15894 - 9632 - 58725

.....
30105 - 80369 - 47201 - 830741 - 70369 - 139870

03 / رتب الاعداد التالية ترتيبا تنازليا باستعمال الرمز المناسب :

30365 - 103258 - 83574 - 265930 - 9854 - 23680

04/ قارن بين الاعداد التالية :

52547	368547	254736	25476	365874	254781
25874	96325	87469	965214	19037	703584

05 / باستعمال جدول الوحدات حول الى الوحدة المطلوبة :

305dL=.....L.....dL	1895mL=.....L.....dL.....cL.....mL	8hL=.....cL
47daL=.....L	985cL=.....L.....mL	87L+130cL=.....cL

06/ اكتب الاعداد التالية بالحروف او بالأرقام :

- ثلاثة مئة الف و خمسة =

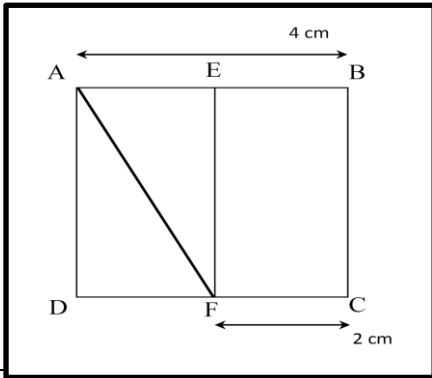
- مليون وخمسة و سبعون الف و ثلاثمئة و واحد =

.....=854721

.....=96035

.....=2032145

07/ تمارين حول الهندسة و المساحة :



1/ - لديك الشكل المربع المقابل ADCB

- احسب مساحة الشكل المربع

- استخراج من الشكل مثلثا ؟ ما نوعه؟

احسب مساحة الشكل EBCF

2) ارسم قطعة المستقيم DC طولها 6 mc

- علم النقطة E في منتصفها. انشئ الدائرة التي مركزها C و نصف قطرها CE

- اشئ الدائرة التي مركزها D و نصف قطرها ED

3) ارسم المستقيم (M) و علم عليه النقطتين A و B البعد بينهما 6 mc

- علم النقطة C منتصف قطعة المستقيم [AB]

- ارسم المستقيم (D) عموديا على قطعة المستقيم [BA] في المنتصف

- علم النقطة F من المستقيم (D) تبعد عن النقطة C ب 2 mc

- صل بين النقطتين F و B - سم المضلع الناتج - اذكر نوع المضلع الناتج.

4) حقل مستطيل الشكل طوله 25m و عرضه 19m

- بنى الفلاح فوقه منزلا مربع الشكل طول ضلعه 18m

- وزرع المساحة الباقية قمحا

- احسب المساحة المزروعة

- اراد تسييج الحقل بسيياج سعر المتر الواحد 236 ديناراً

احسب ثمن السياج

05 / حقل مستطيل الشكل طوله 125m و عرضه 98m

حق ثان مربع الشكل طول ضلعه 98m

اي الحقلين اكبر مساحة؟

06 / انا مستطيل عرضي 57 m و طولي ضعف عرضي

- ما هو محيطي ؟ / - ما هي مساحتي؟

7 / اكمل الجدولين التاليين:

المربع (m)		
المساحة	المحيط	طول الضلع
25
.....	60
.....	39
81

المستطيل (m)			
المساحة	المحيط	الطول	العرض
.....	89	25
235	5
.....	75	34
.....	84	22

08 / وضعيات ادماجية:

1- اشترى تاجر 45 طبقاً من البيض يحتوي كل طبق على 30 بيضة , ثمن الطبق الواحد هو 330 ديناراً

- ما هو ثمن البيضة الواحدة؟

- اعطى التاجر 150 ديناراً ثمن نقل البيض الى دكانه , باع التاجر البيضة الواحدة ب 18 ديناراً

- هل ربح التاجر او خسر اذا علمت انه تكسرت 19 بيضة عند النقل.

2) اشترى بهاء الدين ثلاثة قصص , ثمن القصة الاولى 498 ديناراً و القصة الثانية يقل ثمنها عن الاولى ب 98 ديناراً

و الثالثة يزيد ثمنها عن الثانية ب 198 ديناراً

- اذا علمت انه بقي مع بهاء الدين 132 ديناراً

- ما هو المبلغ المتبقي مع بهاء الدين اذا علمت انه كان معه 2000 ديناراً؟

3) وضع والد بهاء الدين في دفتر التوفير مبلغاً قدره 995472 ديناراً في شهر جانفي , و في شهر فيفري اضاف مبلغاً

اخره قدره 95478 ديناراً . ما هو المبلغ الذي اصبح عند والد بهاء الدين اذا علمت انه كان في رصيده 85471 ديناراً

- اشترى الوالد جهاز حاسوب ثمنه 621545 ديناراً على ان يقسم المبلغ على خمس دفعات

ما هو المبلغ الذي يدفعه في كل مرة؟ - كم يبقى في حسابه؟

الحلول

01/ انجز العمليات التالية عموديا:

54872 +32548	963258 + 21508	204851 + 962582	35871 - 1298	369421 - 298471	98547 - 58698
= 87420	=984766	=1167433	=34573	=70950	=39849

3541 X 325	9641 X 984	8547 X 65	864	4	8436	2	57855	5
=1150825	=9486744	=555555		216		4218		11571

02/ رتب الاعداد التالية تصاعديا باستعمال الرمز المناسب:

15895 - 96325 - 3687 - 15894 - 9632 - 58725

3687 < 9632 < 15894 < 15895 < 58725 < 96325

30105 - 80369 - 47201 - 830741 - 70369 - 139870

30105 < 47201 < 70369 < 80369 < 139870 < 830741

03/ رتب الاعداد التالية ترتيبا تنازليا باستعمال الرمز المناسب:

30365 - 103258 - 83574 - 265930 - 9854 - 23680

265930 > 103258 > 83574 > 30365 > 23680 > 9854.

04/ قارن بين الاعداد التالية:

52547 < 368547	254736 > 25476	365874 > 254781
25874 < 96325	87469 < 965214	19037 < 703584

05/ باستعمال جدول الوحدات حول الى الوحدة المطلوبة:

305dL=30 L 5 dL	1895mL=1L8 dL9 cL5mL	8hL=8000cL
47daL=470 L	985cL=9L850 mL	87L+130cL=8830cL

06/ اكتب الاعداد التالية بالحروف او بالأرقام:

- ثلاثة مئة الف و خمسة = 300005.

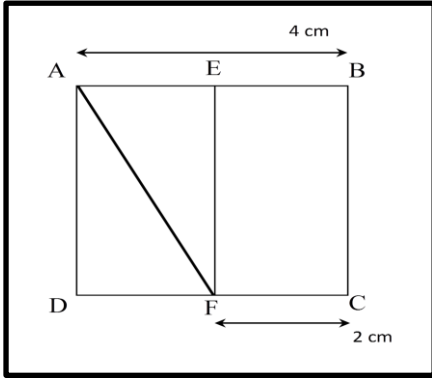
- مليون وخمسة و سبعون الف و ثلاثمئة و واحد = 1075301

- 854721 = ثمانمائة و اربعة و خمسون الف و سبعمئة و واحد و عشرون .

- 96035 = ستة و تسعون الف و خمسة و ثلاثون

- 2032145 = مليونين و اثنان و ثلاثون الف و مئة و خمسة و اربعون

07/ تمارين حول الهندسة و المساحة :



1/ - لديك الشكل المربع المقابل ADCB

- احسب مساحة الشكل المربع

- استخراج من الشكل مثلثا؟ ما نوعه؟

احسب مساحة الشكل EBCF

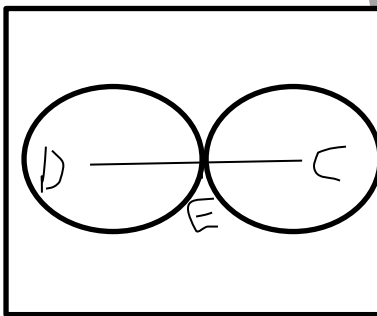
- مساحة المربع = الضلع X الضلع

16 = 4 X 4 مساحة المربع هي 16 mc^2

من الشكل نجد FDA و هو مثلث قائم

الشكل FcBE عبارة عن مستطيل طوله 4 mc و عرضه 2 mc اذا مساحته تحسب = الطول X العرض

8 = 4 X 2 / مساحة الشكل FCBE هي 8 mc^2



(2) ارسم قطعة المستقيم DC طولها 6 mc

- علم النقطة E في منتصفها. انشئ الدائرة التي مركزها C و نصف قطرها CE

- اشئ الدائرة التي مركزها D و نصف قطرها ED

(الشكل تقريبا هكذا)

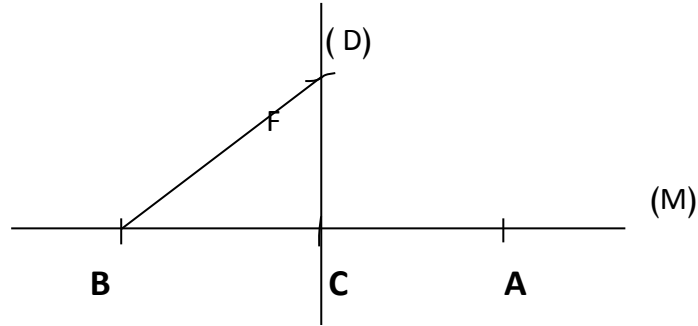
(3) ارسم المستقيم (M) و علم عليه النقطتين A و B البعد بينهما 6 mc

- علم النقطة C منتصف قطعة المستقيم [AB]

- ارسم المستقيم (D) عموديا على قطعة المستقيم [BA] في المنتصف

- علم النقطة F من المستقيم (D) تبعد عن النقطة C ب 2 mc

- صل بين النفطتين F و B - سم المضلع الناتج - اذكر نوع المضلع الناتج.



- المضلع الناتج مثلث قائم

/4

مساحة الحقل = مساحة المستطيل = الطول \times العرض = $475 = 19 \times 25$

مساحة الحقل هي $475m^2$

مساحة المنزل = مساحة المربع = الضلع \times الضلع = $324 = 18 \times 18$

مساحة المنزل هي $324 m^2$

المساحة المزروعة = المساحة الكلية (مساحة الحقل) - مساحة المنزل

$151 = 475 - 324$ / المساحة المزروعة $151m^2$

طول السياج هو نفسه محيط الحقل

محيط الحقل = محيط المستطيل = $2 \times (\text{الطول} + \text{العرض})$

$88 = 2 \times (19 + 25)$ / طول السياج المستعمل هو $88m$

$20768 = 236 \times 88$ / ثمن السياج هو 20768 ديناراً

(يجب على التلميذ انجاز العمليات العمودية)

/05

مساحة المستطيل = الطول \times العرض

$12250 = 98 \times 125$ / مساحة الحقل (مستطيل الشكل) هي $12250m^2$

مساحة المربع = الضلع \times الضلع

$9604 = 98 \times 98$ / مساحة الحقل (مربع الشكل) هي $9604 m^2$

$9604 < 12250$ / اذا مساحة الحقل مستطيل الشكل اكبر من مساحة الحقل مربع الشكل

06 / انا مستطيل عرضي 57 mC و طولي ضعف عرضي

- ما هو محيطي ؟ / - ما هي مساحتي؟

الشكل = مستطيل / العرض = 57 mc / الطول = ضعف العرض = $114 = 2 \times 57$

مساحة المستطيل = الطول \times العرض

$6498 \text{ mc}^2 = 114 \times 57$ / مساحة المستطيل: 6498 mc^2

محيط المستطيل = (الطول + العرض) $\times 2$

$342\text{m} = 2 \times (57+114) = 2 \times 171 = 342$ ← محيط المستطيل: 342m

7 / اكمل الجدولين التاليين:

المربع (m)		
طول الضلع	المحيط	المساحة
5	20	25
15	60	225
39	156	1521
9	36	81

المستطيل (m)			
العرض	الطول	المحيط	المساحة
25	89	228	2225
5	47	104	235
34	75	218	2550
20	22	84	440

(لإكمال الجدول نكتب اولا القوانين (قانون حساب المساحة للمستطيل و المربع و قانون حساب المحيط للمربع و المستطيل لكي يسهل علينا الحساب)

محيط المستطيل = (الطول + العرض) $\times 2$

الطول = (المحيط $\div 2$) - العرض / نفس الشيء عند البحث عن العرض

مساحة المستطيل = الطول \times العرض ← العرض = مساحة المستطيل \div الطول

الطول = مساحة المستطيل \div العرض

مساحة المربع = طول الضلع \times الضلع ← طول الضلع = العدد الذي يضرب في نفسه و يعطينا ذلك الرقم (المساحة)

محيط المربع = طول الضلع $\times 4$ ← طول الضلع = محيط المربع $\div 4$

8 / وضعيات ادماجية:

$330 \div 30 = 11$ ← ثمن البيضة الواحدة: 11 دينار

$14850 = 45 \times 330$ ← ثمن شراء البيض ← 14850 دينار

$15000 = 150 + 14850$ ← تكلفة الشراء (ثمن البيض + كلفة النقل) : 15000 دينار

$1350 = 45 \times 30$ ← عدد البيض الذي اشتراه : 1350 بيضة

$$1350 - 19 = 1331 \leftarrow \text{عدد البيض الباقي: 1331 بيضة}$$

$$23958 = 18 \times 1331 \leftarrow \text{ثمن بيع البيض: 23958 دينار}$$

$$23958 - 15000 = 8958 \leftarrow \text{ربح التاجر و كانت الفائدة: 8959 دينار.}$$

إذا وجدتم ان الوضعية صعبة قليلا يمكن اضافة سؤال مثل احسب عدد البيض لمساعدة التلميذ)

(2)

$$498 - 98 = 400 \leftarrow \text{ثمن القصة الثانية هو 400 دينار}$$

$$598 = 198 + 400 \leftarrow \text{ثمن القصة الثالثة هو 598 دينار}$$

$$1496 = 598 + 400 + 498 \leftarrow \text{ثمن كل القصص هو 1496 دينار}$$

$$2000 - 1496 = 504 \leftarrow \text{بقي مع بهاء الدين : 504 دينار.}$$

(3)

$$1090950 = 95478 + 995472 \leftarrow \text{المبلغ الذي وضعه الاب هو 1090950 دينار}$$

$$1176421 = 85471 + 1090950 \leftarrow \text{المبلغ الذي اصبح عند الاب هو 1176421 دينار}$$

$$124309 = 5 \div 621545 \leftarrow \text{المبلغ الذي يدفعه في كل مرة هو 124309 دينار}$$

$$554876 = 621545 - 1176421 \leftarrow \text{يبقى في حساب الاب: 554876 دينار}$$

(على التلميذ اجراء العمليات العمودية و الانتباه عند اجراء الحساب سواء في الجمع او الضرب لا ينسى حساب الاحتفاظ او في الطرح اذا استلف يجب عليه ان يرد)

قد توجد اخطاء في الحساب يرجى الانتباه)